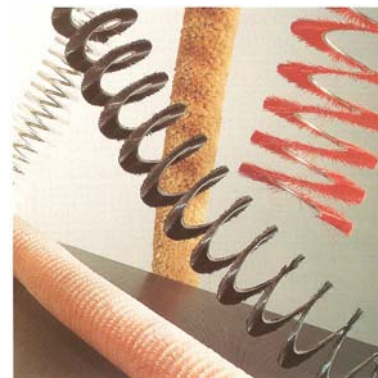


Cepillo Strip en Espiral

Cepillo strip con lomo de acero y/o acero Inox enrollado en espiral con diferentes fibras; sintéticas, metálicas...



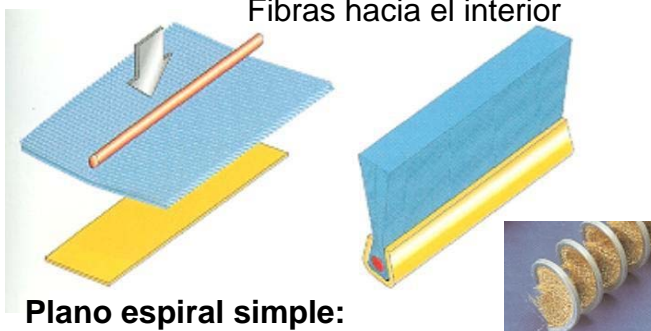
Strip simple

Strip con lomo de 5x5mm y/o 8x8mm

Disponibile lomo acero y/o acero Inox

Posibilidad de : Fibras hacia el exterior

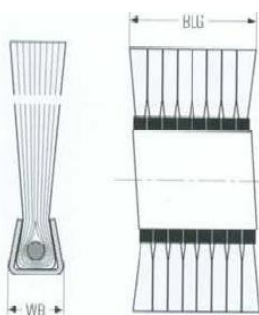
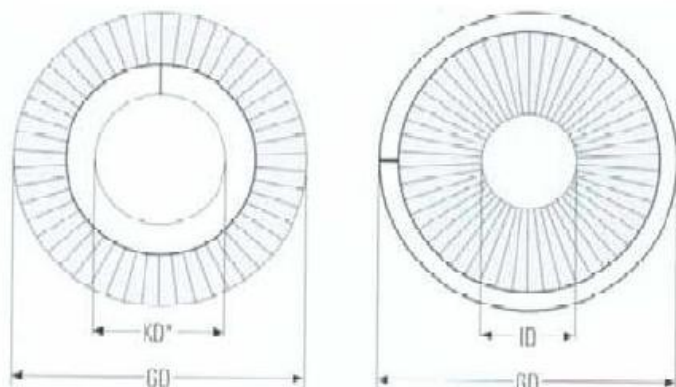
Fibras hacia el interior



Plano espiral simple:

Fibras hacia el exterior

Fibras hacia el interior



Fibras hacia el exterior:

- Ø Interior Mín.5mm Máx.400mm
- Ø Exterior Mín.17mm Máx.600mm
- Largo Mín.100mm Máx.2.000mm

Fibras hacia el interior:

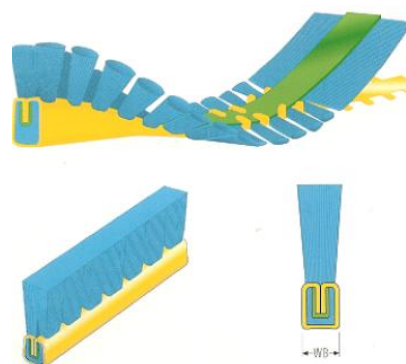
- Ø Interior Mín.0mm Máx.340mm
- Ø Exterior Mín.20mm Máx.400mm
- Largo Mín.100mm Máx.2.000mm

* Posibilidad de paso e inclinación entre vueltas

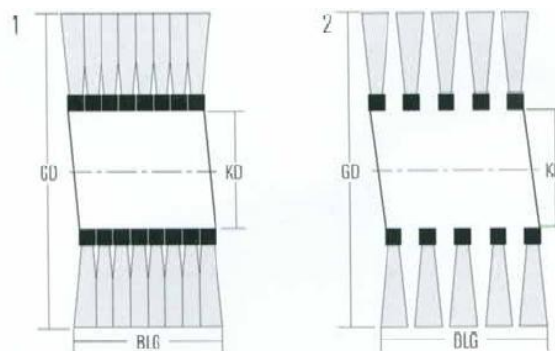
Strip a doble banda

Strip con lomo que grapa las fibras

Disponibile lomo acero y/o acero Inox



Plano espiral doble banda:



- Ø Interior Mín.20mm Máx.450mm
- Ø Exterior Mín.65mm Máx.600mm
- Largo Mín.100mm Máx.6.000mm
- Posibilidad de paso e inclinación entre vueltas

